

Tiny-CAN LS

Hardware & Service Manual

(Umsetzer vom USB auf den (Lowspeed) CAN Feldbus)

MHS Elektronik GmbH & Co. KG
Fuchsöd 4 ~ D-94149 Kößlarn
Tel: +49 (0) 8536/919 740 ~ Fax: +49 (0) 8536/919 738
Email: info@mhs-elektronik.de ~ Internet: www.mhs-elektronik.de

Version: 1.1 vom 20.07.2020

Inhaltsverzeichnis

1. Die Hardware.....	3
1.1 Beschreibung.....	3
1.2 Weiterführende Dokumentation:.....	3
1.3 Abbildung der Hardware.....	3
1.4 Lieferumfang.....	3
1.5 Technische Daten.....	4
1.6 CAN-Stecker.....	5
1.7 Bus Terminierung.....	5
1.8 Status-Anzeigen, LEDs.....	6
2. Schaltplan.....	7
3. Bestückungsplan.....	8
4. Stückliste.....	9
5. EG-KONFORMITÄTSERKLÄRUNG.....	11

Die im Handbuch verwendeten Bezeichnungen für Erzeugnisse, die zugleich ein eingetragenes Warenzeichen darstellen, wurden nicht besonders gekennzeichnet. Das Fehlen der ® Markierung ist demzufolge nicht gleichbedeutend mit der Tatsache, dass die Bezeichnung als freier Warenname gilt, eventuell vorliegende Patente oder einen Gebrauchsmusterschutz geschlossen werden kann. Es sei ausdrücklich darauf verwiesen, daß die Firma MHS-Elektronik GmbH & Co. KG weder eine Garantie noch die juristische Verantwortung oder irgendeine Haftung für Folgeschäden übernimmt, die auf den Inhalt dieses Handbuches zurückzuführen sind, auch dann nicht, wenn es sich um inhaltliche Fehler des Handbuches handelt.

Bei Programmen und Software sind die entsprechenden Lizenzvereinbarungen zu beachten.

© Copyright 2015 - 2020 MHS-Elektronik GmbH & Co. KG, D-94149 Kößlarn
Alle Rechte vorbehalten. Kein Teil dieses Manuals darf in irgendeiner Form ohne schriftliche Genehmigung der Firma MHS-Elektronik GmbH & Co. KG unter Einsatz entsprechender Systeme reproduziert, verarbeitet, vervielfältigt werden. Ein Nachbau der Schaltungen oder Teilen davon ist untersagt, die Schaltungsunterlagen dienen nur zu Servicezwecken und zum besseren Verständnis der Hardware.

1. Die Hardware

1.1 Beschreibung

CAN-USB-Adapter für Low-speed-CAN mit galvanischer Trennung, CAN-Line Treiber TJA1055T (ISO 11898-3), maximale Übertragungsgeschwindigkeit 125 kBit/s. Das Modul unterstützt „Silent-Modus“, „Transmit Message Request“ (Bestätigung versendeter CAN-Nachrichten), „Automatic Retransmission disable“ und Hardware Time-Stamp mit 0,1ms Auflösung.

1.2 Weiterführende Dokumentation:

TinyCan.pdf	Übersicht Tiny-CAN Hard & Software, Installationsanweisung
TinyCanAPI.pdf	Beschreibung der Tiny-CAN API

1.3 Abbildung der Hardware



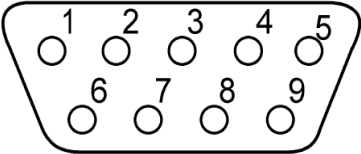
1.4 Lieferumfang

- ✓ Tiny-CAN LS Modul (siehe Abbildung oben)
- ✓ USB Kabel 1,5m

1.5 Technische Daten

PC Interface	USB
Spannungsversorgung	USB, max. 150 mA
4 Status LEDs: Power/USB, Error, CAN-Rx, CAN-Tx	✓
CAN Interface	Lowspeed (ISO 11898-3) Treiber: TJA1055T
CAN-Anschluss	9-pol. Sub-D-Stecker entsprechend CiA-DS102-1
Übertragungsraten	10 kBit/s – 125 kBit/s
Benutzerdefinierte CAN Übertragungsraten möglich	✓
CAN-Spezifikation	2.0A (11-Bit ID) und 2.0B (29-Bit ID)
Größe Empfangs-FIFO	900
Größe Sende-FIFO	72
Hardware Filter	4
Intervall Puffer	8
Firmware Update über PC möglich	✓
Galvanische Trennung	✓ Geregelter DC/DC Konverter
Gehäuse	✓ Metall, schwarz eloxiert
Silent Mode Der Controller ist nur passiv am Bus, empfangene CAN-Messages werden nicht quittiert.	✓
Transmit Message Request Erfolgreich gesendete CAN-Messages werden in das Empfangs-FIFO zurückgeschrieben	✓
Automatic Retransmission disable Das automatische wiederholte Versenden von CAN-Messages bei Fehlern wird unterbunden	✓
Hardware Timestamp Ein Hardware Timestamp wird in der Hardware erstellt und beim Empfang bzw. dem erfolgreichen Versenden einer CAN-Message an der entsprechenden Stelle eingefügt.	✓ Auflösung: 0,1ms
CAN Safe Vermeidet Fehler auf dem CAN Bus beim Abstecken des USB-Kabels oder Ausschalten des Computers	✗
Maximale Buslast Bei 125 kBit/s, Standard Frames mit 8 Byte Datenlänge, alle Hardware Filter aus	100%
USB-Suspend-Mode Reduzierung des Stromverbrauchs im Standby-Modus	✓
Watchdog Überwachung des Prozessors	✓ Software-Watchdog
Prozessor	Spansion MB9BF524KPMC (32-Bit/48MHz, 256 kB Flash, 32 kB RAM)
USB-Controller	FTDI FT230XS
Übertragungsgeschwindigkeit Prozessor <-> USB-Controller	3 MBaud
Temperaturbereich	-40 – +85 °C
Abmessungen	85 x 55 x 24 mm
Gewicht	110g
Prüfzeichen	CE
Software	Tiny-CAN API
Betriebssysteme	Windows (ab XP), Apple (OS X), Linux

1.6 CAN-Stecker

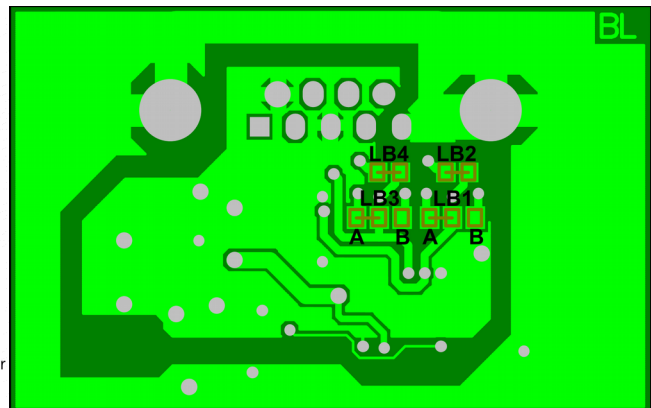
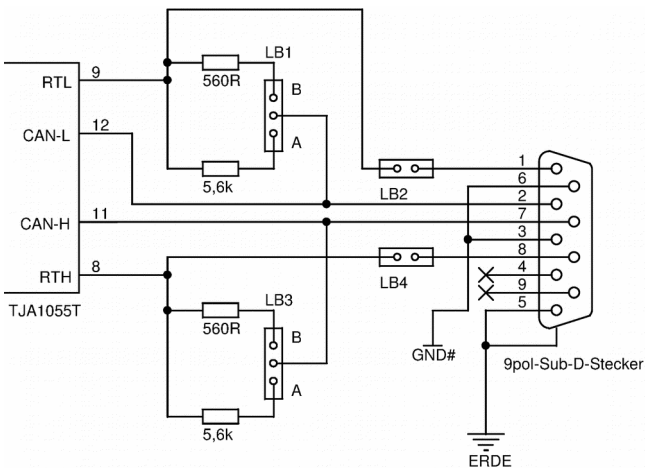
9 poliger Sub-D-Stecker	Pin	Signal	Beschreibung
	1	RTL *	Siehe Terminierung
	2	CAN-L	CAN Bus Signal Low
	3	CAN-GND	CAN Masse
	4	-	reserviert
	5	CAN-Shield	Erde / Gehäuse
	6	GND	Optionale CAN Masse
	7	CAN-H	CAN Bus Signal High
	8	RTH*	Siehe Terminierung
	9	CAN-V+	nicht verdrahtet

Die Pins 1, 4, 8 und 9 sind auf dem Modul nicht verdrahtet. Pin 6 und Pin 3 sind miteinander verbunden. Pin 5 ist mit dem Gehäuse (Erde/USB-Masse) verbunden!

Die Verdrahtung des 9-poligen Sub-D-Steckers entspricht dem CiA-DS102-1 Standard.

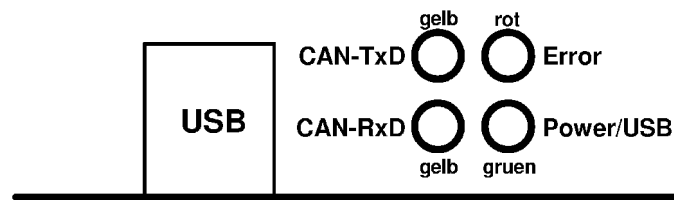
* = Über Jumper

1.7 Bus Terminierung



Lötbrücke		Funktion
LB1, LB3	offen	Pin 1 & 8 des Sub-D nicht verdrahtet
	geschlossen	Pin 1 & 8 des Sub-D mit RTL & RTH des TJA1055T verbunden
LB2, LB4	offen	Keine Terminierung
	geschlossen A	Bus Terminierung mit 5,6k Ohm
	geschlossen B	Bus Terminierung mit 560 Ohm
	Werkseinstellung	

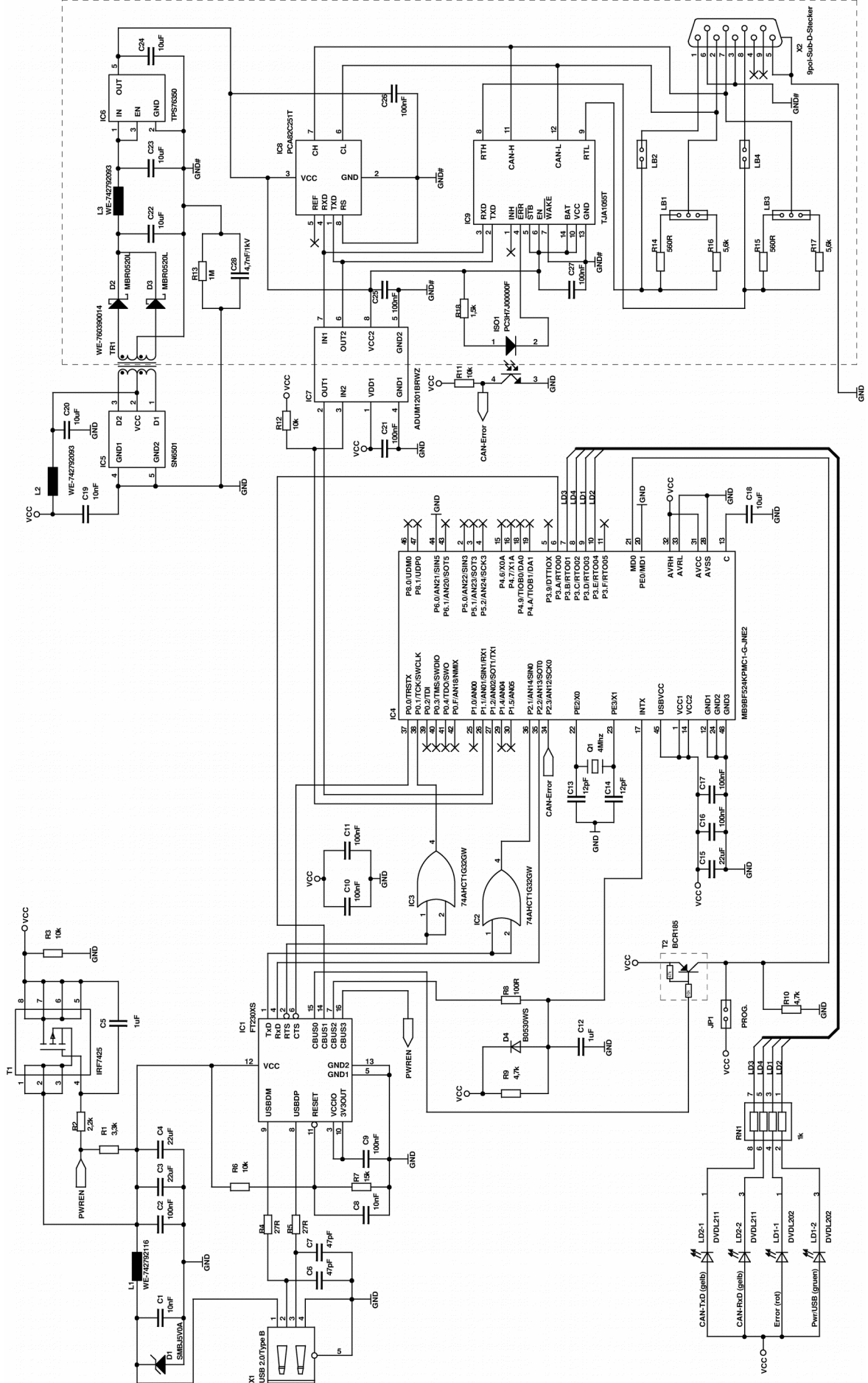
1.8 Status-Anzeigen, LEDs



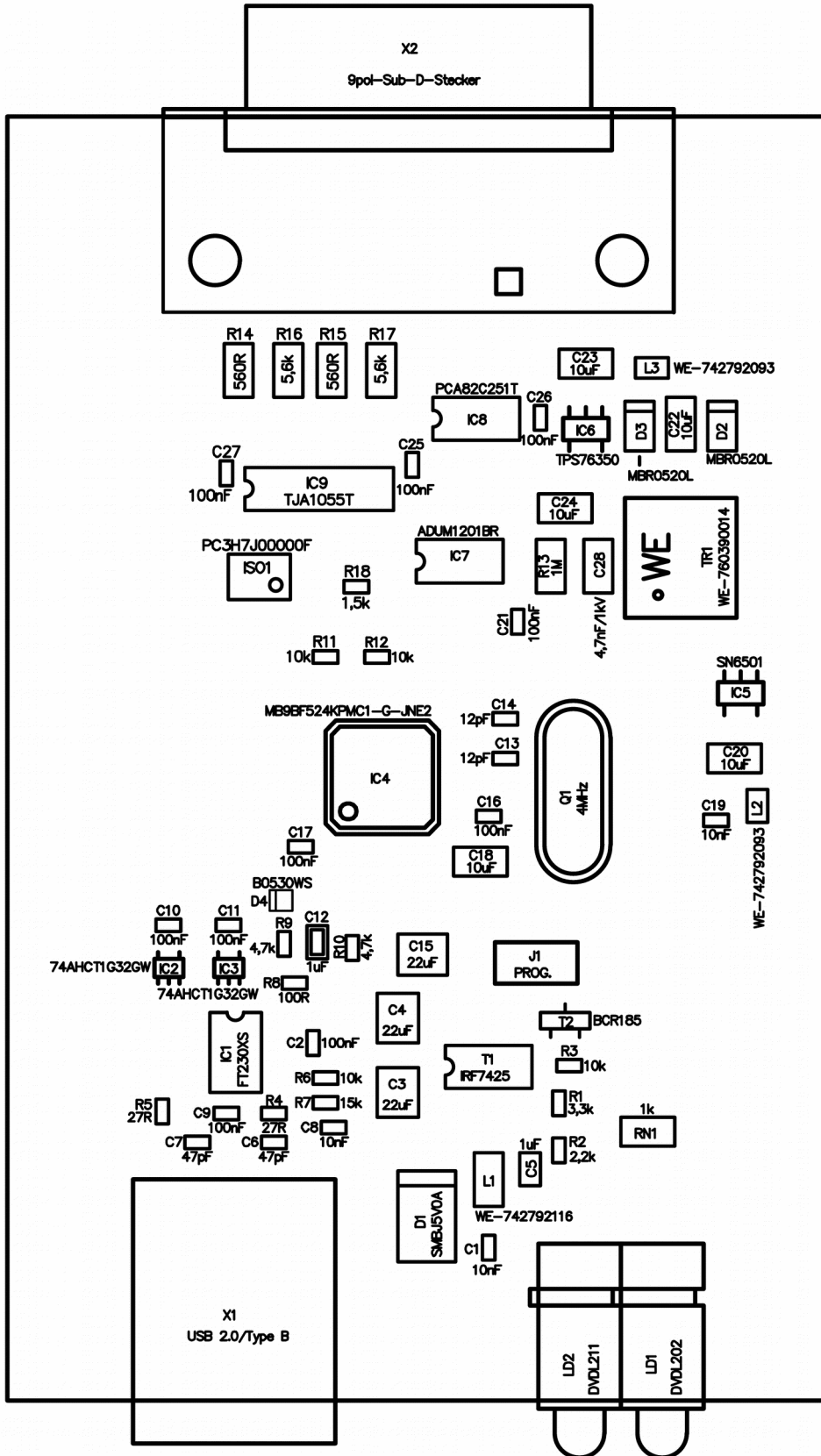
LEDs		Beschreibung
Power/USB	Error	
AUS	EIN	Die Firmware des Moduls wird gestartet. Erlischt die LED nicht nach ca. 2 Sekunden, kann die Firmware nicht gestartet werden. Führen Sie ein Update der Firmware durch, um das Problem zu beheben.
EIN	-	Modul betriebsbereit, keine Kommunikation zum PC
FLAKERT	-	Kommunikation zum PC aufgebaut
-	BLINKT	CAN Bus Status ist „Error Warning / Error Passiv“, der Empfangs-Fifo ist übergelaufen
-	EIN	CAN Bus Status ist „BusOff“

LEDs		Beschreibung
CAN-Rx	CAN-Tx	
FLASH/EIN	-	Eine CAN-Nachricht wurde erfolgreich empfangen
-	FLASH/EIN	Eine CAN-Nachricht wurde erfolgreich gesendet

2. Schaltplan



3. Bestückungsplan



4. Stückliste

Stückzahl	Bezeichner	Bauteil	Bauform	Hersteller
1	R1	3,3k, 1%, 0,1W	0603	
4	R3, R6, R11, R12	10k, 1%, 0,1W	0603	
1	R2	2,2k, 1%, 0,1W	0603	
2	R4, R5	27R, 1%, 0,1W	0603	
1	R7	15k, 1%, 0,1W	0603	
1	R8	100R, 1%, 0,1W	0603	
2	R9, R10	4,7k, 1%, 0,1W	0603	
1	R18	1,5k, 1%, 0,1W	0603	
1	R13	1M, 1%, 1/4W	1206	
2	R14, R15	560R, 1%, 1/4W	1206	
2	R16, R17	5,6k, 1%, 1/4W	1206	
1	RN1	Netzwerk 4*1k	YC16-4	
3	C1, C8, C19	Keramik 10nF/50V 10% X7R	0603	
9	C2, C9 – C11, C16, C17, C21, C25, C26	Keramik 100nF/16V 10% X7R	0603	
1	C27	Keramik 100nF/16V 10% X7R	0603	
2	C6, C7	Keramik 47pF/50V 5% COG	0603	
2	C13, C14	Keramik 12pF/50V 5% COG	0603	
2	C5, C12	Keramik 1uF/16V 10% X7R	0805	
3	C3, C4, C15	Keramik 22uF/16V 10% X7R	1210	Samsung
5	C18, C20, C22 - C24	Keramik 10uF/16V 10% X7R	1206	Samsung
1	C28	Keramik 4,7nF/1kV 10% X7R	1206	Kemet
1	L1	SMD-Ferrit WE-742792116	1206	Würth
2	L2, L3	SMD-Ferrit WE-742792093	0805	Würth
1	TR1	SMD-Trafo WE-760390014	SMD	Würth
1	D1	SMBJ5V0A	SMB	Fairchild / TSC
2	D2, D3	MBR0520L	SOD-123	Fairchild / ON Semiconductor
1	D4	B0530WS	SOD323F	TSC
1	LD1	Doppel-LED rot/grün DVDL202	RM 2,54	Signal-Construct
1	LD2	Doppel-LED gelb/gelb DVDL211	RM 2,54	Signal-Construct
1	ISO1	PC3H7J00000F	SMD	Sharp
1	T1	SMD-Leistungs MOSFET IRF7425PBF	SO8	IOR
1	T2	PNP Transistor BCR185	SOT-23	Infineon

Stückzahl	Bezeichner	Bauteil	Bauform	Hersteller
1	Q1	Quarz 4MHz/CH49/U-S	RM 5,08	
1	IC1	FT230XS	SSOP16	FTDI
2	IC2, IC3	74AHCT1G32GW	SOT-353-5	NXP
1	IC4	MB9BF524KPMC1-G-JNE2	LQFP64	Spansion
1	IC5	SN6501	SOT-23-5	TI
1	IC6	TPS76350	SOT-23-5	TI
1	IC7	ADUM1201BRWZ	SO8	Analog Device
1	IC8	PCA82C251T	SO8	NXP
1	IC9	TJA1055T	SO14	NXP
1	J1	2pol-Stiftleiste (Jumper)	RM 2,54	
1	X1	USB 2.0 Einbaukupplung Typ B, 2411 02		Lumberg
1	X2	9pol-Sub-D-Stecker, 90G, FP8,08 ohne UNC 4-40 Bolzen		Würth
2	LB2, LB4	Lötbrücke		
2	LB1, LB3	Lötbrücke		
	Nicht bestückt			

5. EG-KONFORMITÄTSERKLÄRUNG



Name und Adresse des Herstellers

MHS Elektronik GmbH & Co. KG
Fuchsöd 4
94149 Kößlarn
Deutschland

Die Firma MHS Elektronik GmbH & Co. KG bescheinigt die Konformität für das Produkt

Typenbezeichnung

Tiny-CAN LS

in Übereinstimmung ist mit den Bestimmungen der nachstehenden EG-Richtlinien einschließlich aller zutreffenden Änderungen

- Richtlinie des Rates zur Angleichung der Rechtsvorschriften der Mitgliedstaaten über die elektromagnetische Verträglichkeit 2004/108/EG
- Richtlinie des Rates zur Angleichung der Rechtsvorschriften der Mitgliedstaaten betreffend elektrische Betriebsmittel zur Verwendung innerhalb bestimmter Spannungsgrenzen 2006/95/EG

und dass folgende Normen zur Anwendung gelangt sind:

EN 55022 Klasse B (Störaussendung informationstechnische Einrichtungen)
EN 55024 (Störfestigkeit informationstechnische Einrichtungen)

Datum: 01.08.2015

Unterschrift / Signature

Klaus Demlehner

K. Demlehner
Geschäftsführer