

# Tiny-CAN M2 - EVA Board 3

(Evaluation Board 3 für das Tiny-CAN M2 Modul)



**MHS Elektronik GmbH & Co. KG**

Fuchsöd 4 ~ D-94149 Kößlarn

Tel: +49 (0) 8536/919 740 ~ Fax: +49 (0) 8536/919 738

Email: [info@mhs-elektronik.de](mailto:info@mhs-elektronik.de) ~ Internet: [www.mhs-elektronik.de](http://www.mhs-elektronik.de)

Version: 1.1 vom 25.07.2020

Tiny-CAN M2 - EVA Board 3

## Inhaltsverzeichnis

1. Beschreibung.....	4
2. Weiterführende Dokumentation:.....	4
3. Abbildung.....	4
4. Lieferumfang.....	4
5. Technische Daten.....	5
6. CAN-Stecker.....	5
7. Status-Anzeigen, LEDs.....	5
8. Test Software.....	6
9. Schaltplan.....	7
10. Bestückungsplan.....	8
11. Stückliste.....	9
12. EG-KONFORMITÄTSERKLÄRUNG.....	10

Die im Handbuch verwendeten Bezeichnungen für Erzeugnisse, die zugleich ein eingetragenes Warenzeichen darstellen, wurden nicht besonders gekennzeichnet. Das Fehlen der ® Markierung ist demzufolge nicht gleichbedeutend mit der Tatsache, dass die Bezeichnung als freier Warenname gilt, eventuell vorliegende Patente oder einen Gebrauchsmusterschutz geschlossen werden kann. Es sei ausdrücklich darauf verwiesen, daß die Firma MHS-Elektronik GmbH & Co. KG weder eine Garantie noch die juristische Verantwortung oder irgendeine Haftung für Folgeschäden übernimmt, die auf den Inhalt dieses Handbuches zurückzuführen sind, auch dann nicht, wenn es sich um inhaltliche Fehler des Handbuches handelt.

Bei Programmen und Software sind die entsprechenden Lizenzvereinbarungen zu beachten.

© Copyright 2018 - 2020 MHS-Elektronik GmbH & Co. KG, D-94149 Kößlarn  
Alle Rechte vorbehalten. Kein Teil dieses Manuals darf in irgendeiner Form ohne schriftliche Genehmigung der Firma MHS-Elektronik GmbH & Co. KG unter Einsatz entsprechender Systeme reproduziert, verarbeitet, vervielfältigt werden. Ein Nachbau der Schaltungen oder Teilen davon ist untersagt, die Schaltungsunterlagen dienen nur zu Servicezwecken und zum besseren Verständnis der Hardware.

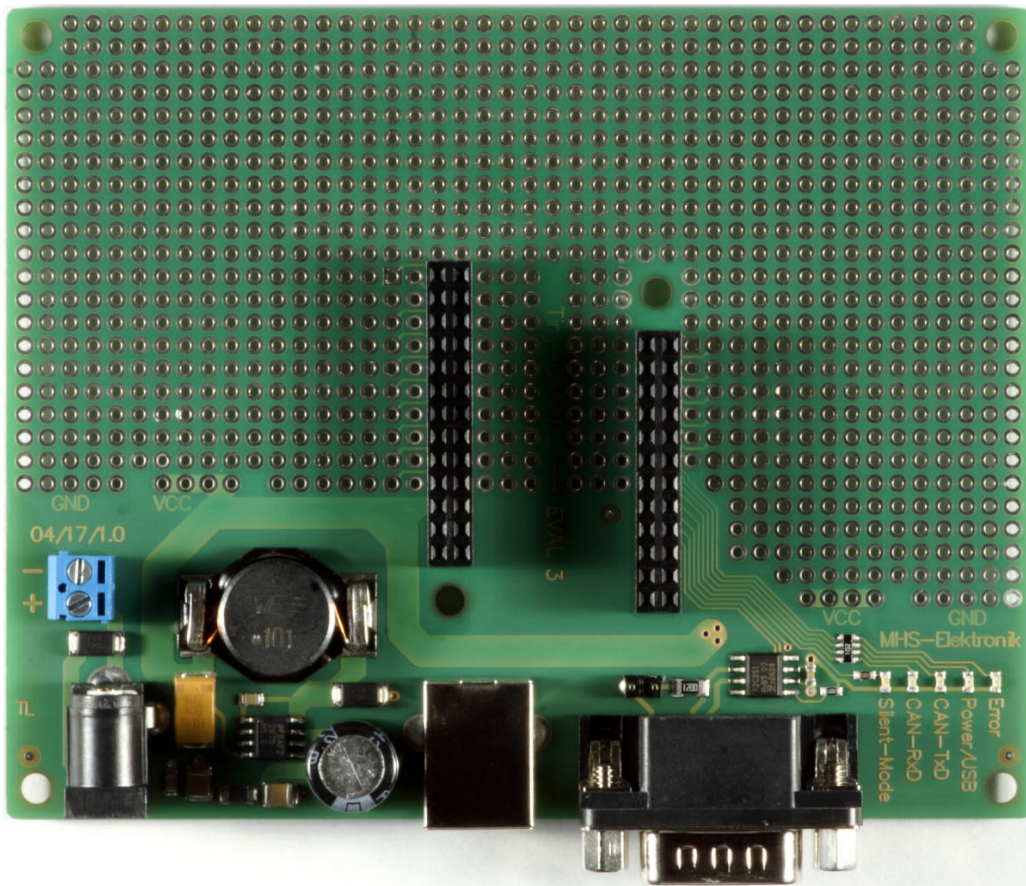
# 1. Beschreibung

Das „Tiny-CAN M2 - EVA Board 3“ stellt die 5V Spannungsversorgung, den CAN-High-Speed Treiber mit passenden Sub-D-Stecker, den USB-Anschluss und die Status LEDs bereit. Das Lochrasterfeld bietet genügend Freiraum für eigene Kreativität.

# 2. Weiterführende Dokumentation:

tiny_can_m2_manual.pdf	Dokumentation Tiny-CAN M2
TinyCan.pdf	Übersicht Tiny-CAN Hard & Software, Installationsanweisung
TinyCanAPI.pdf	Beschreibung der Tiny-CAN API

# 3. Abbildung



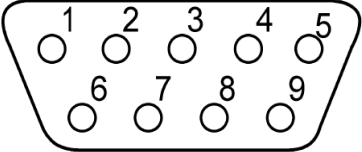
# 4. Lieferumfang

- ✓ Tiny-CAN M2 - EVA Board 3 (siehe Abbildung oben)
- ✓ USB-Kabel 1,5m

## 5. Technische Daten

<b>PC Interface</b>	USB Buchse, Type B
<b>Spannungsversorgung</b>	9 – 36V DC, ca. 500 mA
<b>CAN Interface</b>	High Speed (ISO 11898-2) Treiber: PCA82C251
<b>CAN-Anschluss</b>	9-pol. Sub-D-Stecker entsprechend CiA-DS102-1
<b>Temperaturbereich</b>	-20 - +85 °C
<b>Abmessungen</b>	113 x 90 x 15 mm
<b>Gewicht</b>	61g
<b>Zertifizierung</b>	CE

## 6. CAN-Stecker

9 poliger Sub-D-Stecker	Pin	Signal	Beschreibung
	1	-	reserviert
	2	CAN-L	CAN Bus Signal Low
	3	CAN-GND	CAN Masse
	4	-	reserviert
	5	CAN-Shield	nicht verdrahtet
	6	GND	Optionale CAN Masse
	7	CAN-H	CAN Bus Signal High
	8	-	reserviert
	9	CAN-V+	nicht verdrahtet

Die Pins 1, 4, 5, 8 und 9 sind auf dem Modul nicht verdrahtet. Pin 6 und Pin 3 sind miteinander verbunden.

Die Verdrahtung des 9-poligen Sub-D-Steckers entspricht dem CiA-DS102-1 Standard.

## 7. Status-Anzeigen, LEDs

LEDs		Beschreibung
Power/USB	Error	
AUS	EIN	Die Firmware des Moduls wird gestartet. Erlischt die LED nicht nach ca. 2 Sekunden, kann die Firmware nicht gestartet werden. Führen Sie ein Update der Firmware durch, um das Problem zu beheben.
EIN	-	Modul betriebsbereit, keine Kommunikation zum PC
FLAKERT	-	Kommunikation zum PC aufgebaut
-	BLINKT	CAN Bus Status ist „Error Warning / Error Passiv“, der Empfangs-FIFO ist übergelaufen
-	EIN	CAN Bus Status ist „BusOff“

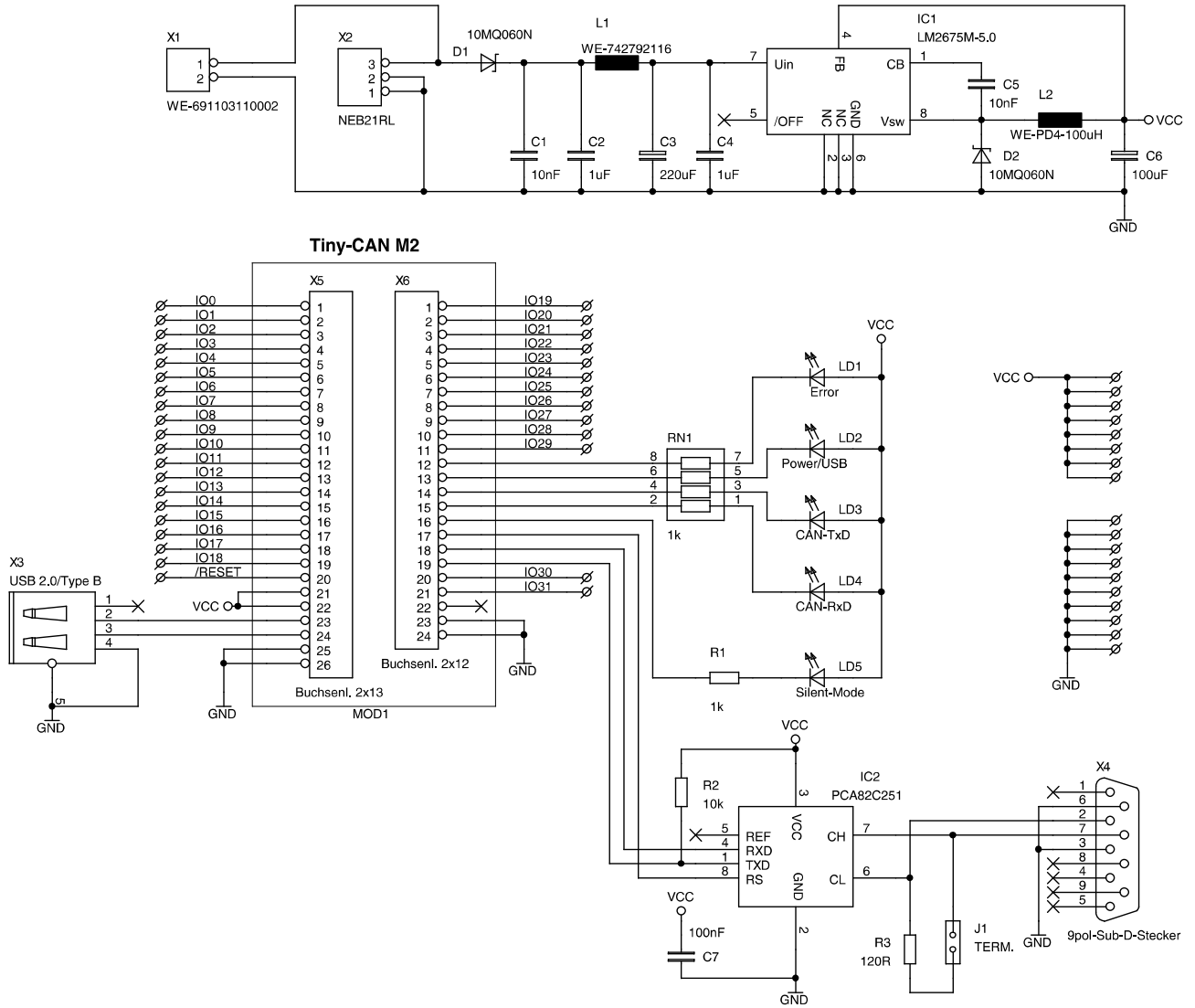
LEDs		Beschreibung
CAN-RxD	CAN-TxD	
FLASH/EIN	-	Eine CAN-Nachricht wurde erfolgreich empfangen
-	FLASH/EIN	Eine CAN-Nachricht wurde erfolgreich gesendet

## 8. Test Software

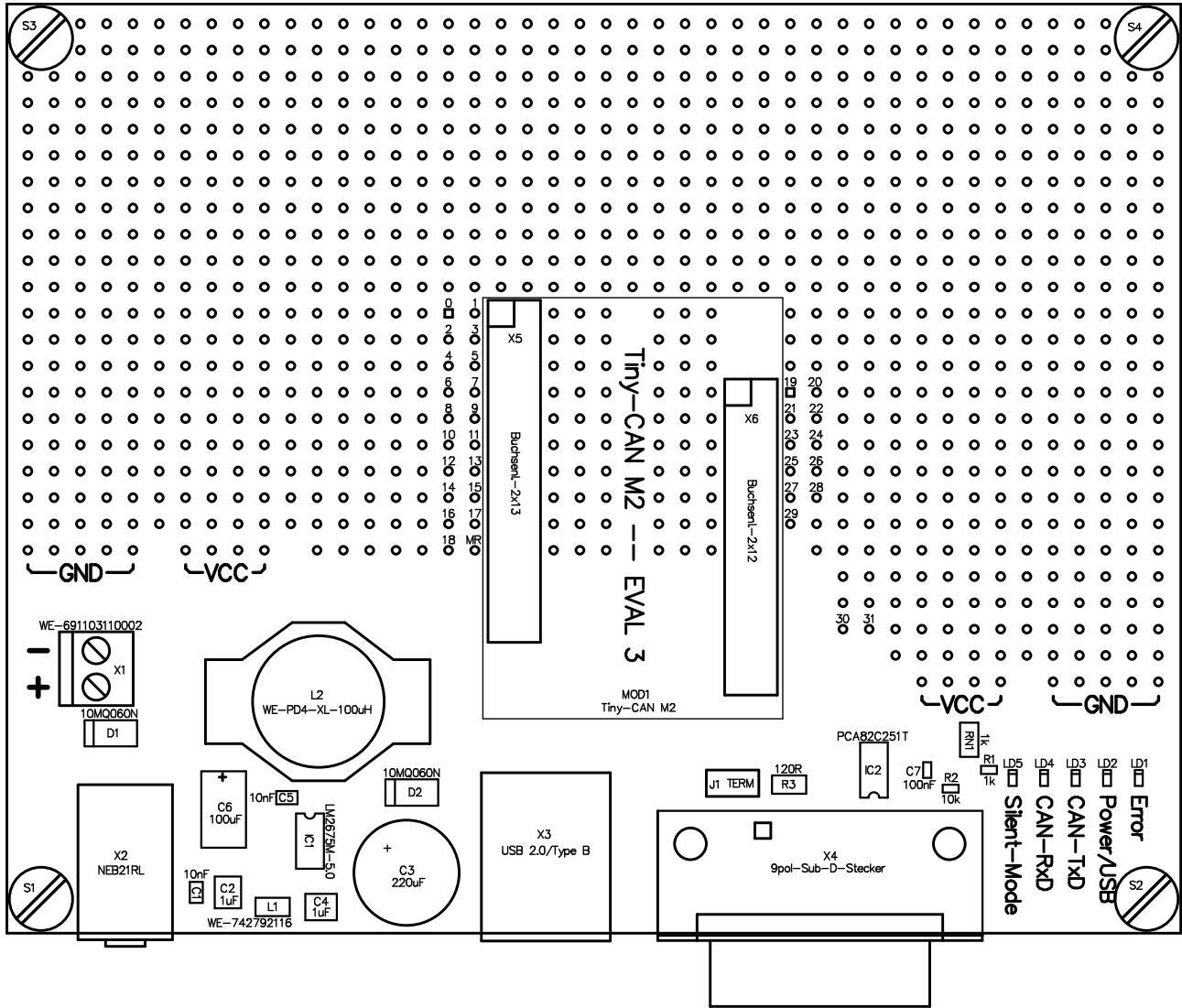
Mit dem Programm „Tiny-CAN Diag“ können die I/O Ports des „Tiny-CAN M2“ Moduls konfiguriert und getestet werden.

The screenshot displays the 'Tiny-CAN Diag' software interface. The main window shows a pin configuration diagram for the Tiny-CAN M2 module, with two headers labeled X1 and X2. The X1 header (pins 1-26) includes I/O ports IO0-IO17, RESET, VCC, USB, and GND. The X2 header (pins 1-24) includes I/O ports IO19-IO30, Error LED, CAN-TxD LED, CAN-RxD LED, Silent Mode, CAN-TxD, CAN-RxD, I/O30, NC, and GND. On the left side, there are control panels for Analog Out (0-15) and In (1-5) ports, each with a value input field and a status indicator. On the right side, there are control panels for Encoder ports (0-3) and In (19-31) ports, each with a value input field and a status indicator. The status bar at the bottom left indicates 'Status: Tiny-CAN Online'.

# 9. Schaltplan



# 10. Bestückungsplan



## 11. Stückliste

<b>Stückzahl</b>	<b>Bezeichner</b>	<b>Bauteil</b>	<b>Bauform</b>	<b>Hersteller</b>
1	R1	1k, 1%, 0,1W	0603	
1	R2	10k, 1%, 0,1W	0603	
1	R3	120R, 1%, 1/4W	1206	
1	RN1	Netzwerk 4*1k	YC16-4	
2	C1, C5	Keramik 10nF/50V 10% X7R	0805	
2	C2, C4	Keramik 1uF/50V 10% X7R	1210	
1	C7	Keramik 100nF/16V 10% X7R	0603	
1	C6	Low ESR Tantal 100uF/10V	TC4 (D)	Kemet
1	C3	Low ESR Elko 220uF/50V 105°C ERY Serie	RM 5,08	Frolyt
1	L1	SMD-Ferrit WE-742792116	1206	Würth
1	L2	SMD-Drossel WE-PD4-XL-100uH	SMD	Würth
2	D1, D2	Schottkey-Diode 60V 2,1 Type: 10MQ060N	SMA	Vishay
1	LD1	SMD-LED rot, Type: LTST-C190KRKT	0603	Liteon / Würth
1	LD2	SMD-LED grün, Type: LTST-C190KGKT	0603	Liteon / Würth
2	LD3, LD4	SMD-LED gelb, Type: LTST-C190KSKT	0603	Liteon / Würth
1	LD5	SMD-LED blau, Type: LTST-C190TBKT	0603	Liteon / Würth
1	IC1	LM2675M-5.0	SO8	TI
1	IC2	PCA82C251T	SO8	NXP
1	X1	Anreiklemme 2pol. RM 3,5 WR-TBL	RM 3,5	Würth
1	X2	Netzgeräte-Einbaukupplung, Type: NEB 21R		Lumberg
1	X3	USB 2.0/Type B		Würth / Lumberg
1	X4	9pol-Sub-D-Stecker, 90G, FP8,08 mit UNC 4-40 Bolzen		Würth
1	X5	Buchsenl.-2x13pol. WR-PHD	RM 2,54	Würth
1	X6	Buchsenl.-2x12pol. WR-PHD	RM 2,54	Würth
1	J1	Stiftleiste 2pol.	RM 2,54	
1	MOD1	Tiny-CAN M2	RM 2,54	MHS-Elektronik
4	S1 - S4			



## 12. EG-KONFORMITÄTSERKLÄRUNG



Name und Adresse des Herstellers MHS Elektronik GmbH & Co. KG  
Fuchsöd 4  
94149 Kößlarn  
Deutschland

Die Firma MHS Elektronik GmbH & Co. KG bescheinigt die Konformität für das Produkt

Typenbezeichnung **Tiny-CAN M2 - EVA Board 3**

in Übereinstimmung ist mit den Bestimmungen der nachstehenden EG-Richtlinien einschließlich aller zutreffenden Änderungen

- Richtlinie des Rates zur Angleichung der Rechtsvorschriften der Mitgliedstaaten über die elektromagnetische Verträglichkeit 2004/108/EG
- Richtlinie des Rates zur Angleichung der Rechtsvorschriften der Mitgliedstaaten betreffend elektrische Betriebsmittel zur Verwendung innerhalb bestimmter Spannungsgrenzen 2006/95/EG

und dass folgende Normen zur Anwendung gelangt sind:

EN 55022 Klasse B (Störaussendung informationstechnische Einrichtungen)  
EN 55024 (Störfestigkeit informationstechnische Einrichtungen)

Datum: 24.02.2018

Unterschrift / Signature

*Klaus Demlehner*

K. Demlehner  
Geschäftsführer