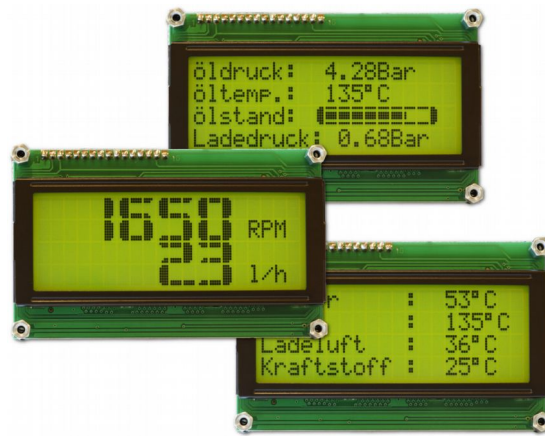


# CAN-LCD 2

(20 Zeichen x 4 Zeilen Display)



**MHS Elektronik GmbH & Co. KG**

Fuchsöd 4 ~ D-94149 Kößlarn

Tel: +49 (0) 8536/919 740 ~ Fax: +49 (0) 8536/919 738

Email: [info@mhs-elektronik.de](mailto:info@mhs-elektronik.de) ~ Internet: [www.mhs-elektronik.de](http://www.mhs-elektronik.de)

Version: 1.0 vom 26.07.2016

# Inhaltsverzeichnis

1. Die Hardware.....	3
1.1 Beschreibung.....	3
1.2 Weiterführende Dokumentation:.....	3
1.3 Hardware Varianten / Lieferumfang.....	3
1.5 Technische Daten.....	4
1.6 Anschlüsse / Verdrahtung.....	5
2. Schaltplan.....	8
3. Bestückungsplan.....	9
4. Stückliste.....	10
5. EG-KONFORMITÄTSERKLÄRUNG.....	12

Die im Handbuch verwendeten Bezeichnungen für Erzeugnisse, die zugleich ein eingetragenes Warenzeichen darstellen, wurden nicht besonders gekennzeichnet. Das Fehlen der ® Markierung ist demzufolge nicht gleichbedeutend mit der Tatsache, dass die Bezeichnung als freier Warenname gilt, auf eventuell vorliegende Patente oder einen Gebrauchsmusterschutz geschlossen werden kann. Es sei ausdrücklich darauf verwiesen, daß die Firma MHS-Elektronik GmbH & Co. KG weder eine Garantie noch die juristische Verantwortung oder irgendeine Haftung für Folgeschäden übernimmt, die auf den Inhalt dieses Handbuches zurückzuführen sind, auch dann nicht, wenn es sich um inhaltliche Fehler des Handbuches handelt.

Bei Programmen und Software sind die entsprechenden Lizenzvereinbarungen zu beachten.

© Copyright 2016 MHS-Elektronik GmbH & Co. KG, D-94149 Kößlarn  
Alle Rechte vorbehalten. Kein Teil dieses Handbuches darf in irgendeiner Form ohne schriftliche Genehmigung der Firma MHS-Elektronik GmbH & Co. KG unter Einsatz entsprechender Systeme reproduziert, verarbeitet, vervielfältigt werden. Ein Nachbau der Schaltungen oder Teilen davon ist untersagt, die Schaltungsunterlagen dienen nur zu Servicezwecken und zum besseren Verständnis der Hardware.

# 1. Die Hardware

## 1.1 Beschreibung

Frei konfigurierbares 4 Zeilen a 20 Zeichen LCD Display mit CAN-Bus Interface.  
Die Programmierung erfolgt auf grafischer Ebene mit dem kostenlosen Tool „MHS CAN Studio“, die Konfiguration wird über den CAN-Bus mit Hilfe eines Tiny-CAN Interfaces zum Display übertragen.

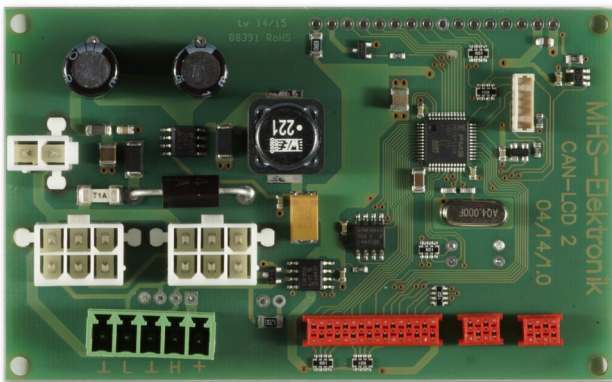
Dem User stehen 2 Varianten der Hardware zur Verfügung, mit und ohne LCD Display.

## 1.2 Weiterführende Dokumentation:

CanLcdProgramming.pdf	Programmierhandbuch
CanProgKabel1.pdf	Datenblatt CAN Adapter Kabel
TinyCan.pdf	CAN-USB Adapter – Tiny-CAN

## 1.3 Hardware Varianten / Lieferumfang

CAN-LCD 2



CAN-LCD 2 inkl. Display



### Lieferumfang

- ✓ CAN-LCD 2 Leiterplatte

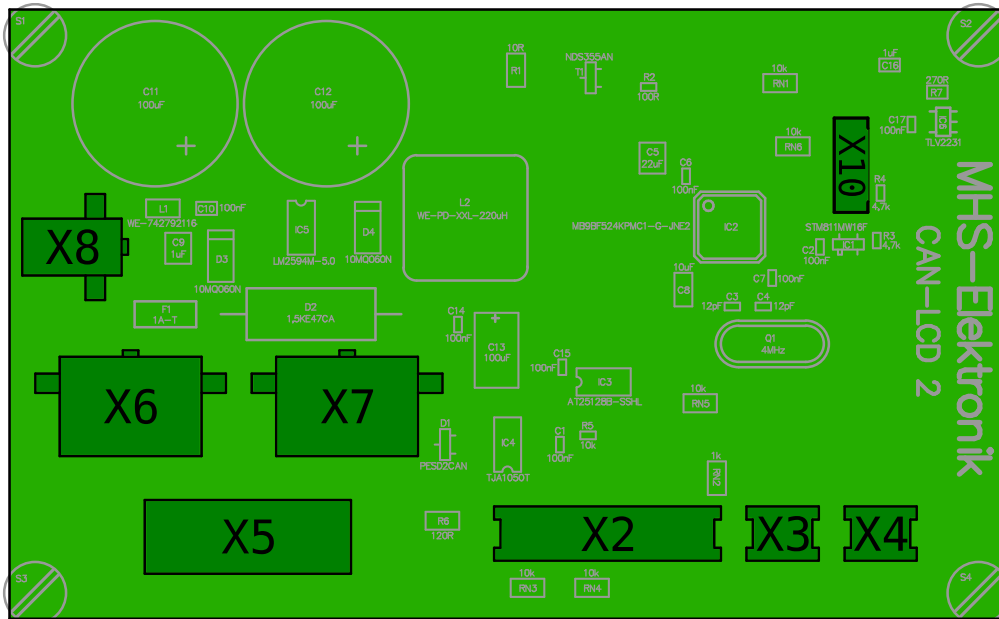
- ✓ CAN-LCD 2 Leiterplatte
  - ✓ Display Type: DEM 20486SYH-LY von DISPLAY Elektronik GmbH
  - ✓ Abstandsbolzen und Schrauben
- Achtung:** Display und Leiterplatte sind fest miteinander verlötet!

## 1.5 Technische Daten

<b>Spannungsversorgung</b>	9 – 40V DC, 41mA @24V
<b>CAN Interface</b>	High Speed (ISO 11898-2) Treiber: TJA1050T
<b>CAN-Anschluss</b>	2 x Mini-Fit Jr. Stecker 6-pol. (Molex), Steckbare Reihenklemme RM 3,81, 5pol. Belegung entsprechend CiA-DS102-1
<b>Übertragungsraten</b>	10 kBit/s – 1 MBit/s
<b>Benutzerdefinierte CAN Übertragungsraten möglich</b>	✓
<b>CAN-Spezifikation</b>	2.0A (11-Bit ID) und 2.0B (29-Bit ID)
<b>LCD-Display</b>	20 Zeichen x 4 Zeilen
<b>Display Kontrast per Software einstellbar</b>	✓
<b>Hintergrundbeleuchtung abschaltbar</b>	✓
<b>LEDs</b>	3
<b>Encoder</b>	2*
<b>Taster</b>	10*
<b>Watchdog</b> Überwachung des Prozessors	✓ Software Watchdog
<b>Prozessor</b>	Cypress MB9BF524KPMC (32-Bit/48MHz, 256 kB Flash, 32 kB RAM)
<b>Temperaturbereich</b>	-40 – +85 °C
<b>Abmessungen</b>	98 x 60 x 17 mm
<b>Gewicht (ohne Display)</b>	38g
<b>Prüfzeichen</b>	CE

\* = Eingänge können wahlweise belegt werden, ein Encoder benötigt 3 Eingänge, es können maximal 2 Encoder angeschlossen werden.

## 1.6 Anschlüsse / Verdrahtung



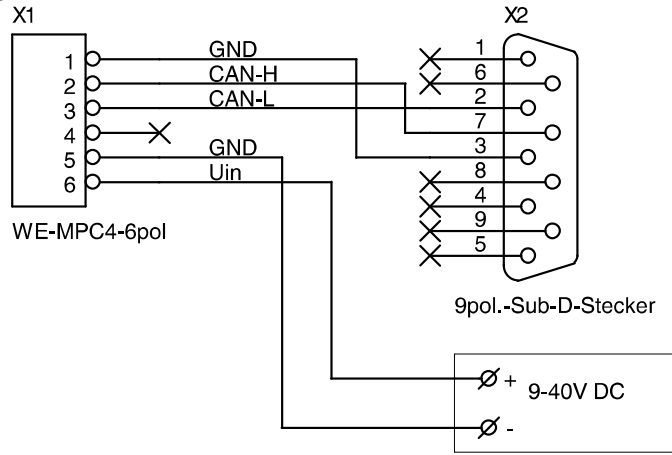
Top Layer

<b>X5 – Steckbare Reihenklemme 5-pol. RM 3,81</b>	<b>Pin</b>	<b>Signal</b>	<b>Beschreibung</b>
	1	GND	Masse
	2	CAN-L	CAN Bus Signal Low
	3	GND	Masse
	4	CAN-H	CAN Bus Signal High
	5	V+	Versorgungsspannung 9 - 40V
Die Verdrahtung entspricht dem CiA-DS102-1 Standard.			

<b>X6, X7 – Mini-Fit Jr. Stecker 6-pol. (Molex)</b>	<b>Pin</b>	<b>Signal</b>	<b>Beschreibung</b>
	1	GND	Masse
	2	CAN-H	CAN Bus Signal High
	3	CAN-L	CAN Bus Signal Low
	4	-	
	5	GND	Masse
	6	V+	Versorgungsspannung 9 - 40V
Die Verdrahtung entspricht dem CiA-DS102-1 Standard.			

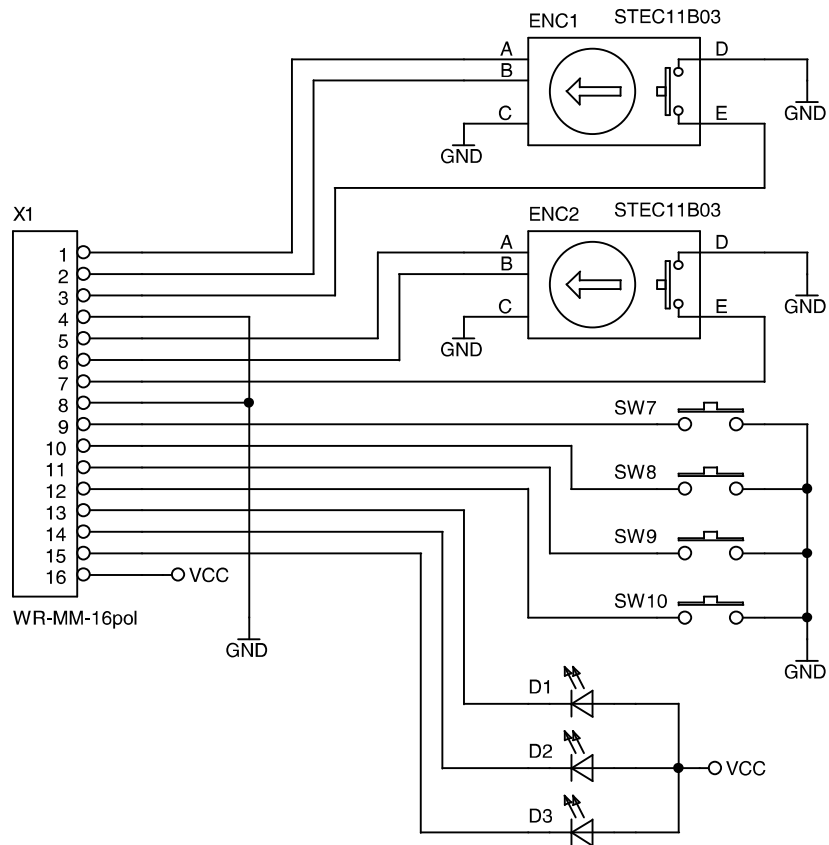
<b>X8 – Mini-Fit Jr. Stecker 2-pol. (Molex)</b>	<b>Pin</b>	<b>Signal</b>	<b>Beschreibung</b>
	1	GND	Masse
	2	V+	Versorgungsspannung 9 - 40V

Verdrahtungs-Beispiel:



Die Verdrahtung für GND Pin 1 und 5, CAN-GND / DC-Input GND ist beliebig

<b>X2 – Micro-MaTch 16-pol. (AMP)</b>	<b>Pin</b>	<b>Signal</b>	<b>Beschreibung</b>
	1	IN0	Taster 0 / Encoder 0-A
	2	IN1	Taster 1 / Encoder 0-B
	3	IN2	Taster 2 / Encoder 0-TA
	4	GND	
	5	IN3	Taster 3 / Encoder 1-A
	6	IN4	Taster 4 / Encoder 1-B
	7	IN5	Taster 5 / Encoder 1-TA
	8	GND	
	9	IN6	Taster 6
	10	IN7	Taster 7
	11	IN8	Taster 8
	12	IN9	Taster 9
	13	LED0	Ausgang für LED 0 mit 1k Vorwiderstand
	14	LED1	Ausgang für LED 1, „-“
	15	LED2	Ausgang für LED 2, „-“
	16	VCC	+5V, für LEDs

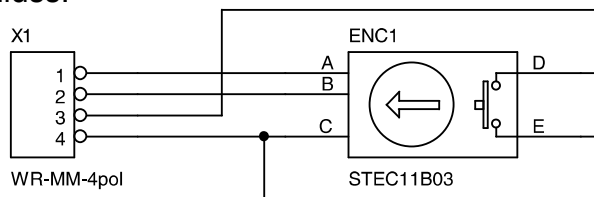


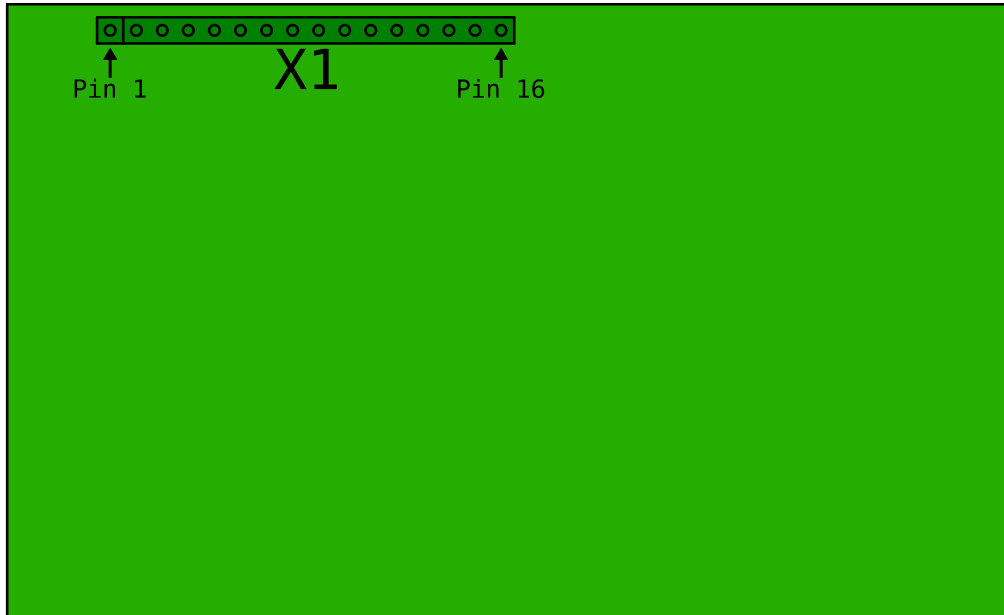
<b>X3 – Micro-MaTch 16-pol. (AMP)</b>	<b>Pin</b>	<b>Signal</b>	<b>Beschreibung</b>
	1	IN3	Taster 3 / Encoder 1-A
	2	IN4	Taster 4 / Encoder 1-B
	3	IN5	Taster 5 / Encoder 1-TA
	4	GND	

<b>X4 – Micro-MaTch 16-pol. (AMP)</b>	<b>Pin</b>	<b>Signal</b>	<b>Beschreibung</b>
	1	IN0	Taster 0 / Encoder 0-A
	2	IN1	Taster 1 / Encoder 0-B
	3	IN2	Taster 2 / Encoder 0-TA
	4	GND	

Hinweis zu X2, X3 und X4: Gleichnamige Signale sind parallel geschaltet.

Beispiel Encoder Anschluss:





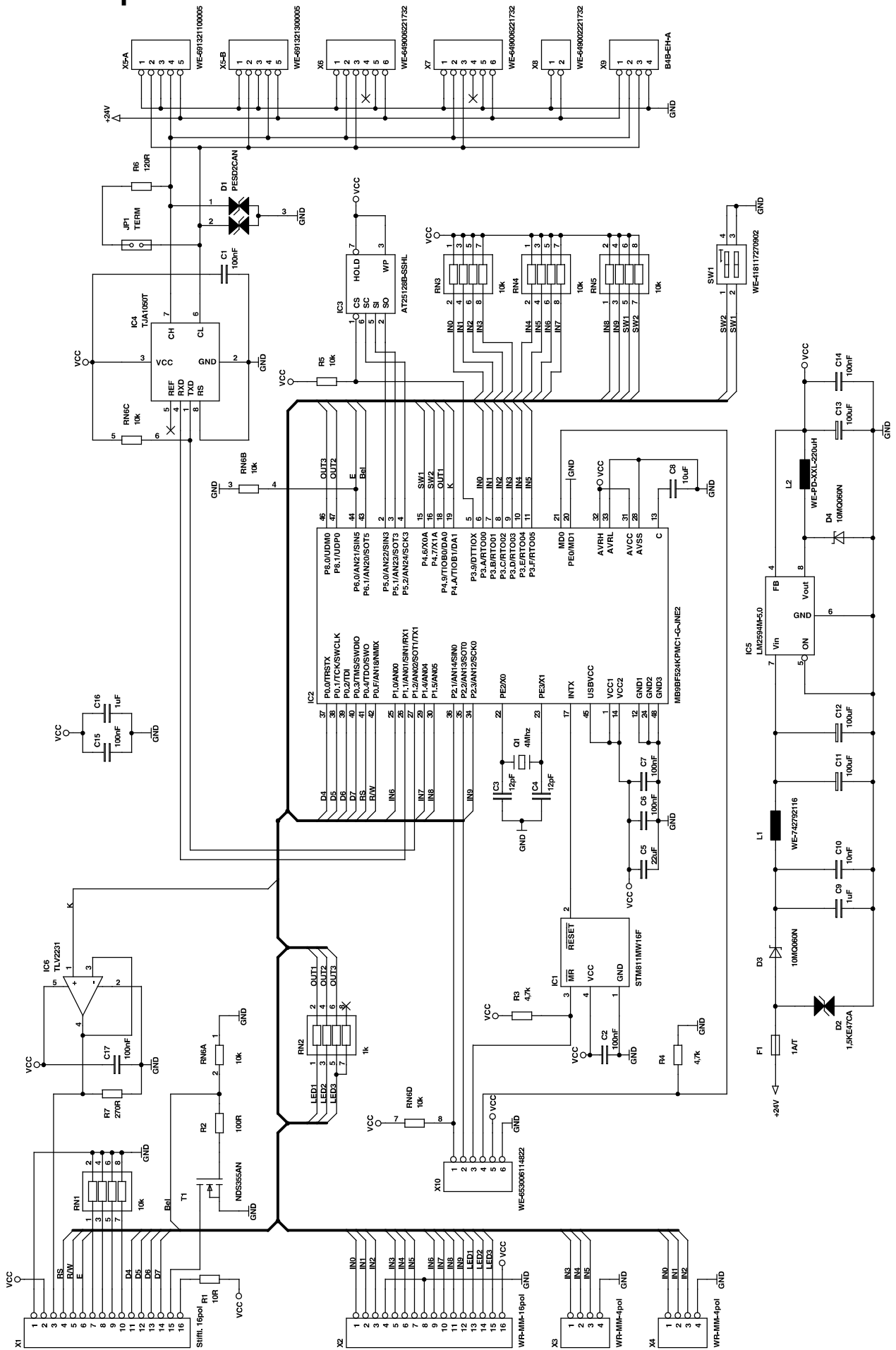
## Bottom Layer

### X3 – Stiftl.-16pol. (Display)

<b>Pin</b>	<b>Signal</b>	<b>Beschreibung</b>
1	VSS	Versorgungsspannung 0V (GND)
2	VDD	Versorgungsspannung +5V (VCC)
3	V0	Kontrastspannung, zwischen 0 - 2V
4	RS	Registerauswahl 0 = Befehlsregister, 1 = Datenregister
5	R/W	Lese / Schreibzugriff 0 = Schreiben, 1 = Lesen
6	E	Enable 0 = Disable, 1 = Enable
7	DB0	Datenbit 0
8	DB1	Datenbit 1
9	DB2	Datenbit 2
10	DB3	Datenbit 3
11	DB4	Datenbit 4
12	DB5	Datenbit 5
13	DB6	Datenbit 6
14	DB7	Datenbit 7
15	LED - (K)	Kathode der LED-Hintergrundbeleuchtung
16	LED + (A)	Anode der LED-Hintergrundbeleuchtung



# 2. Schaltplan





## 4. Stückliste

<b>Stückzahl</b>	<b>Bezeichner</b>	<b>Bauteil</b>	<b>Bauform</b>	<b>Hersteller</b>
1	R1	Metallschicht 10R, 1% 1/4W	1206	
1	R2	Metallschicht 100R, 1%, 0,1W	0603	
2	R3, R4	Metallschicht 4,7k, 1%, 0,1W	0603	
1	R5	Metallschicht 10k, 1%, 0,1W	0603	
1	R6	Metallschicht 120R, 1%, 1/4W	1206	
1	R7	Metallschicht 270R, 1% 1/8W	0805	
5	RN1, RN3 - RN6	Netzwerk 4*10k	YC16-4	
1	RN2	Netzwerk 4*1k	YC16-4	
7	C1, C2, C6, C7, C14, C15, C17	Keramik 100nF/16V 10% X7R	0603	
2	C3, C4	Keramik 12pF/50V 5% NPO	0603	
1	C5	Keramik 22uF/16V 10% X7R	1210	
1	C8	Keramik 10uF/16V 10% X7R	1206	
1	C9	Keramik 1uF/50V 10% X7R	1210	
1	C10	Keramik 100nF/50V 10% X7R	0805	
1	C16	Keramik 1uF/16V 10% X7R	0805	
2	C11, C12	Low ESR Elko 100uF/50V 105°C ERF Serie	RM 5,08 / 7,62	Frolyt
1	C13	Low ESR Tantal 100uF/10V	TC4 (D)	Kemet/EPCOS
1	L1	SMD-Ferrit WE-742792116	1206	Würth
1	L2	SMD-Drossel WE-PD-XXL-220uH	SMD	Würth
1	D1	PESD2CAN	SOT-23	NXP
1	D2	1,5kW 47V T.V.S. Diode Type:1,5KE47CA	RM 17,78	VISHAY, Littelfuse, Multicomp, Fairchild
2	D3, D4	Schottkey-Diode 60V 2,1A Type: 10MQ060N	SMA	Vishay
1	Q1	Quarz 4MHz/CH49/U-S	RM 5,08	
1	T1	N-LogL. MOSFET 30V/1,7A NDS355AN	SOT-23	Fairchild
1	IC1	STM811MW16F	SOT-143	ST
1	IC2	MB9BF524KPMC1-G-JNE2	LQFP48	Spansion
1	IC3	EEPROM AT25128B-SSHL	SO8	Atmel
1	IC4	TJA1050T	SO8	NXP

<b>Stückzahl</b>	<b>Bezeichner</b>	<b>Bauteil</b>	<b>Bauform</b>	<b>Hersteller</b>
1	IC5	LM2594M-5.0	SO8	TI
1	IC6	TLV2231IDBV	SOT-23-5	TI
1	F1	SMD-Fuse 1A-T	SMD	ELU
1	X1	Stiftl. 16Pol	RM 2,54	
1	X2	WR-MM-16pol	RM 1,27	Würth
2	X3, X4	WR-MM-4pol	RM 1,27	Würth
1	X5-A	WR-TBL 5pol WE-691321100005	RM 3,5	Würth
1	X5-B	WR-TBL 5pol WE-691321300005	RM 3,81	Würth
2	X6, X7	WR-MPC4 6pol WE-649006221732	RM 4,20	Würth
1	X8	WR-MPC4 2pol WE-649002221732	RM 4,20	Würth
1	X9	B4B-EH-A	RM 3,5	
1	X10	WR-WTB 6pol WE-653006114822	RM 1,25	Würth
1	JP1	Stiftl. 2Pol	RM 2,54	
1	SW1	WE-418117270902	RM 2,54	Würth

## 5. EG-KONFORMITÄTSERKLÄRUNG



Name und Adresse des Herstellers

MHS Elektronik GmbH & Co. KG  
Fuchsöd 4  
94149 Kößlarn  
Deutschland

Die Firma MHS Elektronik GmbH & Co. KG bescheinigt die Konformität für das Produkt

Typenbezeichnung

**CAN-LCD 2**

in Übereinstimmung ist mit den Bestimmungen der nachstehenden EG-Richtlinien einschließlich aller zutreffenden Änderungen

- Richtlinie des Rates zur Angleichung der Rechtsvorschriften der Mitgliedstaaten über die elektromagnetische Verträglichkeit 2004/108/EG
- Richtlinie des Rates zur Angleichung der Rechtsvorschriften der Mitgliedstaaten betreffend elektrische Betriebsmittel zur Verwendung innerhalb bestimmter Spannungsgrenzen 2006/95/EG

und dass folgende Normen zur Anwendung gelangt sind:

EN 55022 Klasse B (Störaussendung informationstechnische Einrichtungen)  
EN 55024 (Störfestigkeit informationstechnische Einrichtungen)

Datum: 10.06.2016

Unterschrift / Signature

*Klaus Demlehner*

K. Demlehner  
Geschäftsführer