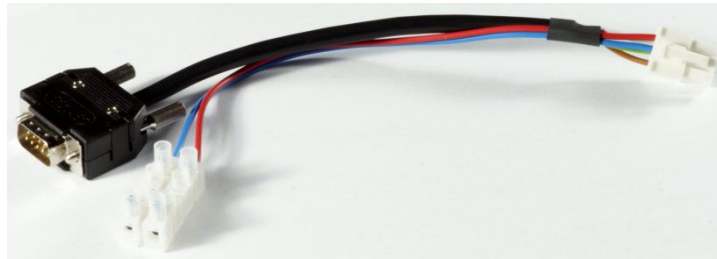
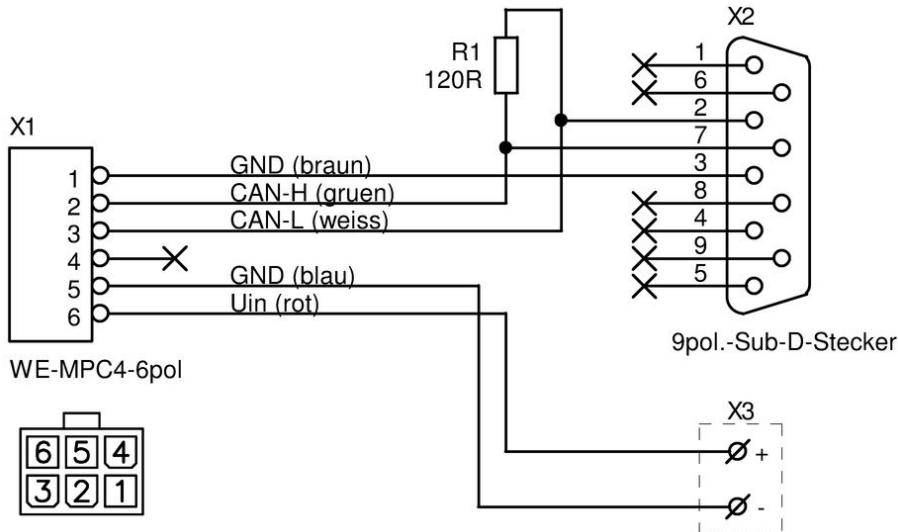


# CAN Prog.-Kabel

Programmierkabel für CAN-LCD Module, Länge 20cm



## Schaltbild:



## Belegung von X1 und X2 nach CIA® 102

### Stückliste

Bez.	Beschreibung	Hersteller	Herst.-Art.-Nr.	Händler	Händler-Art.-Nr.	Anzahl / Länge
X1	MPC4 Mini Power Connector Gehäuse, 6pol.	Würth	649 006 113 322	Würth	649 006 113 322	1
X1	Krimpkontakte AWG24-18 für X1	Würth	649 006 137 22D EC	Würth	649 006 137 22D EC	5
	Leitung hochflexibel LIFY 3x0,50 qmm schwarz			Bürklin	92F652	20cm
	Leitung hochflexibel LIFY 0,50 qmm rot			Bürklin	92F621	20cm
	Leitung hochflexibel LIFY 0,50 qmm blau			Bürklin	92F622	20cm
X2	Sub-D-Stecker 9pol	Harting	09 67 209 5615	Bürklin	52F5000	1
X2	Sub-D-Gehäuse	CONEC	165X10189XE	Schukat	CGKSM09S	1
R1	Metallschichtwiderstand 120R 1% 1/4W					
	Schrumpfschlauch 9,5 SW			Bürklin	91F172	1,5cm
X3	Anschlussklemme 2pol Steckerteil	Weco	302-ST5/02	Bürklin	09H290	1
X3	Anschlussklemme 2pol Buchsenteil	Weco	302-STB/02	Bürklin	09H292	1

CiA® ist eine eingetragene Gemeinschaftsmarke des CAN in Automation e.V.

Alle anderen in diesem Dokument erwähnten Produktnamen können Marken oder eingetragene Marken der jeweiligen Eigentümer sein. Diese sind nicht ausdrücklich durch „TM“ und „®“ gekennzeichnet.

© 2015 MHS GmbH & Co. Elektronik KG