

Tiny-CAN I-XL Hardware & Service Manual

(Umsetzer vom USB auf den CAN Feldbus)

MHS Elektronik GmbH & Co. KG

Fuchsöd 4 ~ D-94149 Kößlarn

Tel: +49 (0) 8536/919 740 ~ Fax: +49 (0) 8536/919 738

Email: info@mhs-elektronik.de ~ Internet: www.mhs-elektronik.de

Version: 1.2 vom 15.01.2016

Inhaltsverzeichnis

1. Die Hardware.....	3
1.1 Beschreibung.....	3
1.2 Weiterführende Dokumentation:.....	3
1.3 Abbildung der Hardware.....	3
1.4 Lieferumfang.....	3
1.5 Technische Daten.....	4
1.6 CAN-Stecker.....	5
1.7 Status-Anzeigen, LEDs.....	5
2. Schaltplan.....	6
3. Bestückungsplan.....	7
4. Stückliste.....	8
5. EG-KONFORMITÄTSERKLÄRUNG.....	10

Die im Handbuch verwendeten Bezeichnungen für Erzeugnisse, die zugleich ein eingetragenes Warenzeichen darstellen, wurden nicht besonders gekennzeichnet. Das Fehlen der ® Markierung ist demzufolge nicht gleichbedeutend mit der Tatsache, dass die Bezeichnung als freier Warenname gilt, auf eventuell vorliegende Patente oder einen Gebrauchsmusterschutz geschlossen werden kann. Es sei ausdrücklich darauf verwiesen, daß die Firma MHS-Elektronik GmbH & Co. KG weder eine Garantie noch die juristische Verantwortung oder irgendeine Haftung für Folgeschäden übernimmt, die auf den Inhalt dieses Handbuches zurückzuführen sind, auch dann nicht, wenn es sich um inhaltliche Fehler des Handbuches handelt.

Bei Programmen und Software sind die entsprechenden Lizenzvereinbarungen zu beachten.

© Copyright 2007 - 2015 MHS-Elektronik GmbH & Co. KG, D-94149 Kößlarn
Alle Rechte vorbehalten. Kein Teil dieses Handbuches darf in irgendeiner Form ohne schriftliche Genehmigung der Firma MHS-Elektronik GmbH & Co. KG unter Einsatz entsprechender Systeme reproduziert, verarbeitet, vervielfältigt werden. Ein Nachbau der Schaltungen oder Teilen davon ist untersagt, die Schaltungsunterlagen dienen nur zu Servicezwecken und zum besseren Verständnis der Hardware.

1. Die Hardware

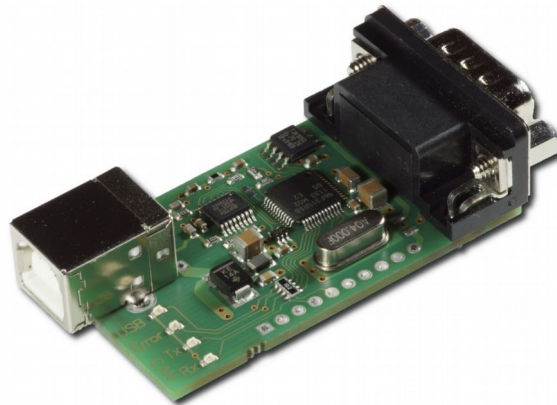
1.1 Beschreibung

Low Cost Umsetzer vom USB auf den CAN Feldbus ohne Gehäuse und galvanische Trennung.

1.2 Weiterführende Dokumentation:

TinyCan.pdf	Übersicht Tiny-CAN Hard & Software, Installationsanweisung
TinyCanAPI.pdf	Beschreibung der Tiny-CAN API

1.3 Abbildung der Hardware



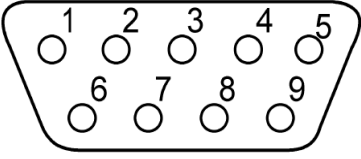
1.4 Lieferumfang

- ✓ Tiny-CAN I Modul (siehe Abbildung oben)
- ✓ USB Kabel 1,8m

1.5 Technische Daten

PC Interface	USB
Spannungsversorgung	USB, max. 90 mA
4 Status LEDs: Power/USB, Error, CAN-Rx, CAN-Tx	✓
CAN Interface	High Speed (ISO 11898-2) Treiber: PCA82C251T
CAN-Anschluss	9-pol. Sub-D-Stecker entsprechend CiA-DS102-1
Übertragungsraten	10 kBit/s – 1 MBit/s
Benutzerdefinierte CAN Übertragungsraten möglich	✓
CAN-Spezifikation	2.0A (11-Bit ID) und 2.0B (29-Bit ID)
Größe Empfangs-FIFO	350
Größe Sende-FIFO	72
Hardware Filter	4
Intervall Puffer	4
Firmware Update über PC möglich	✓
Galvanische Trennung	✗
Gehäuse	✗
Silent Mode Der Controller ist nur passiv am Bus, empfangene CAN-Messages werden nicht quittiert.	✓
Transmit Message Request Erfolgreich gesendete CAN-Messages werden in das Empfangs-FIFO zurückgeschrieben	✓
Automatic Retransmission disable Das automatische wiederholte Versenden von CAN-Messages bei Fehlern wird unterbunden	✗
Hardware Timestamp Ein Hardware Timestamp wird in der Hardware erstellt und beim Empfang bzw. dem erfolgreichen Versenden einer CAN-Message an der entsprechenden Stelle eingefügt.	✗
CAN Safe Vermeidet Fehler auf dem CAN Bus beim Abstecken des USB-Kabels oder Ausschalten des Computers	✗
Maximale Buslast Bei 1 MBit/s, Standard Frames mit 8 Byte Datenlänge, alle Hardware Filter aus	ca. 50%
USB-Suspend-Mode Reduzierung des Stromverbrauchs im Standby-Modus	✗
Watchdog Überwachung des Prozessors	✓ Software Watchdog
Prozessor	Fujitsu MB96F315RS (16-Bit/24MHz, 128 kB Flash, 8 kB RAM)
USB-Controller	FTDI FT230XS
Übertragungsgeschwindigkeit Prozessor <-> USB-Controller	3 MBaud
Temperaturbereich	-20 - +85 °C
Abmessungen	54 x 30 x 15 mm
Gewicht	18g
Zertifizierung	CE
Software	Tiny-CAN API & SLCAN API
Betriebssysteme	Windows (ab XP), Apple (OS X), Linux (ab Kernel 2.6)

1.6 CAN-Stecker

9 poliger Sub-D-Stecker	Pin	Signal	Beschreibung
	1	-	reserviert
	2	CAN-L	CAN Bus Signal Low
	3	CAN-GND	CAN Masse
	4	-	reserviert
	5	CAN-Shield	Masse / Erde
	6	GND	Optionale CAN Masse
	7	CAN-H	CAN Bus Signal High
	8	-	reserviert
	9	CAN-V+	nicht verdrahtet

Die Pins 1, 4, 8 und 9 sind auf dem Modul nicht verdrahtet. Pin 3, Pin 6 und Pin 5 sind miteinander verbunden.

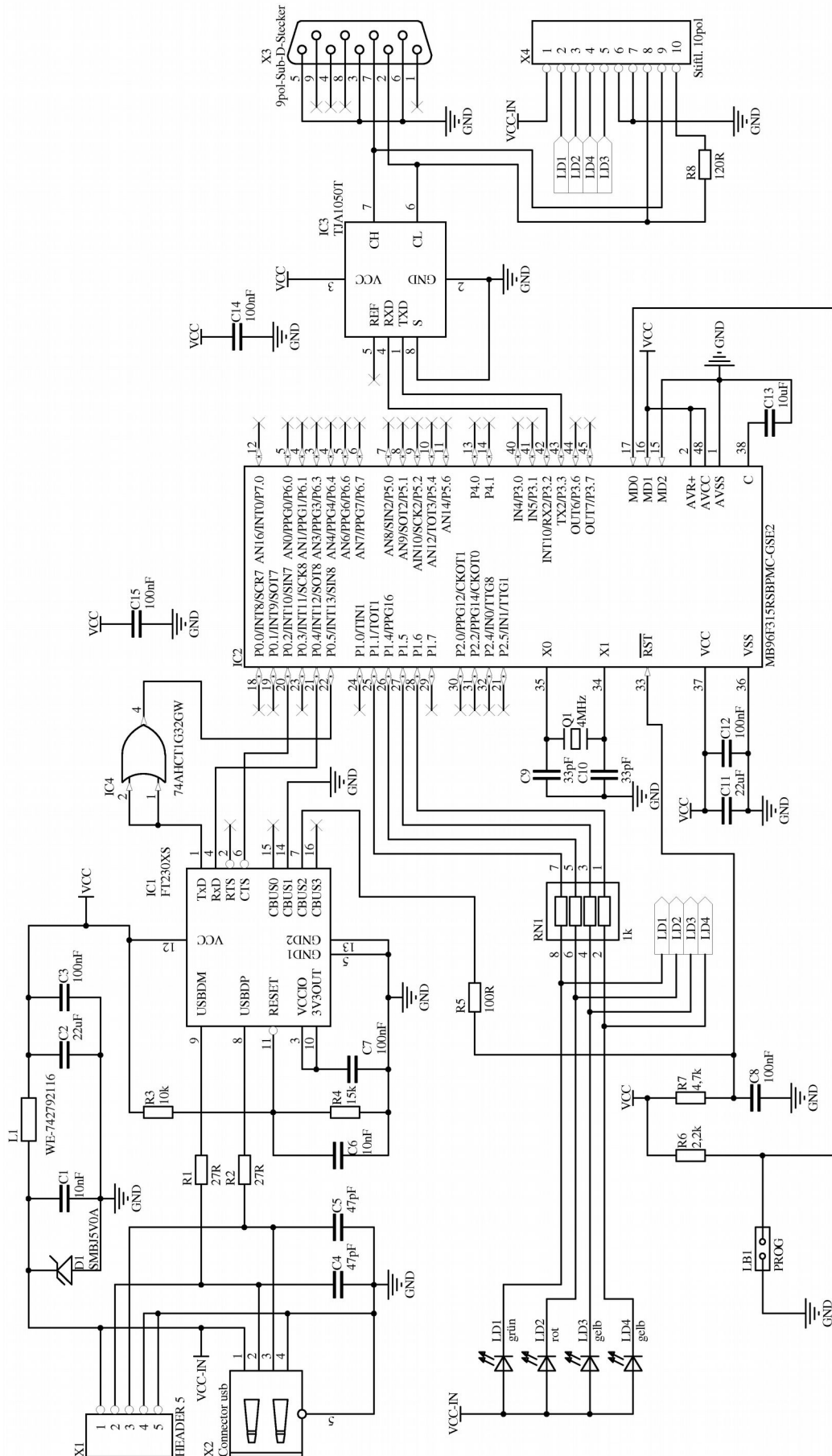
Die Verdrahtung des 9-poligen Sub-D-Steckers entspricht dem CiA-DS102-1 Standard.

1.7 Status-Anzeigen, LEDs

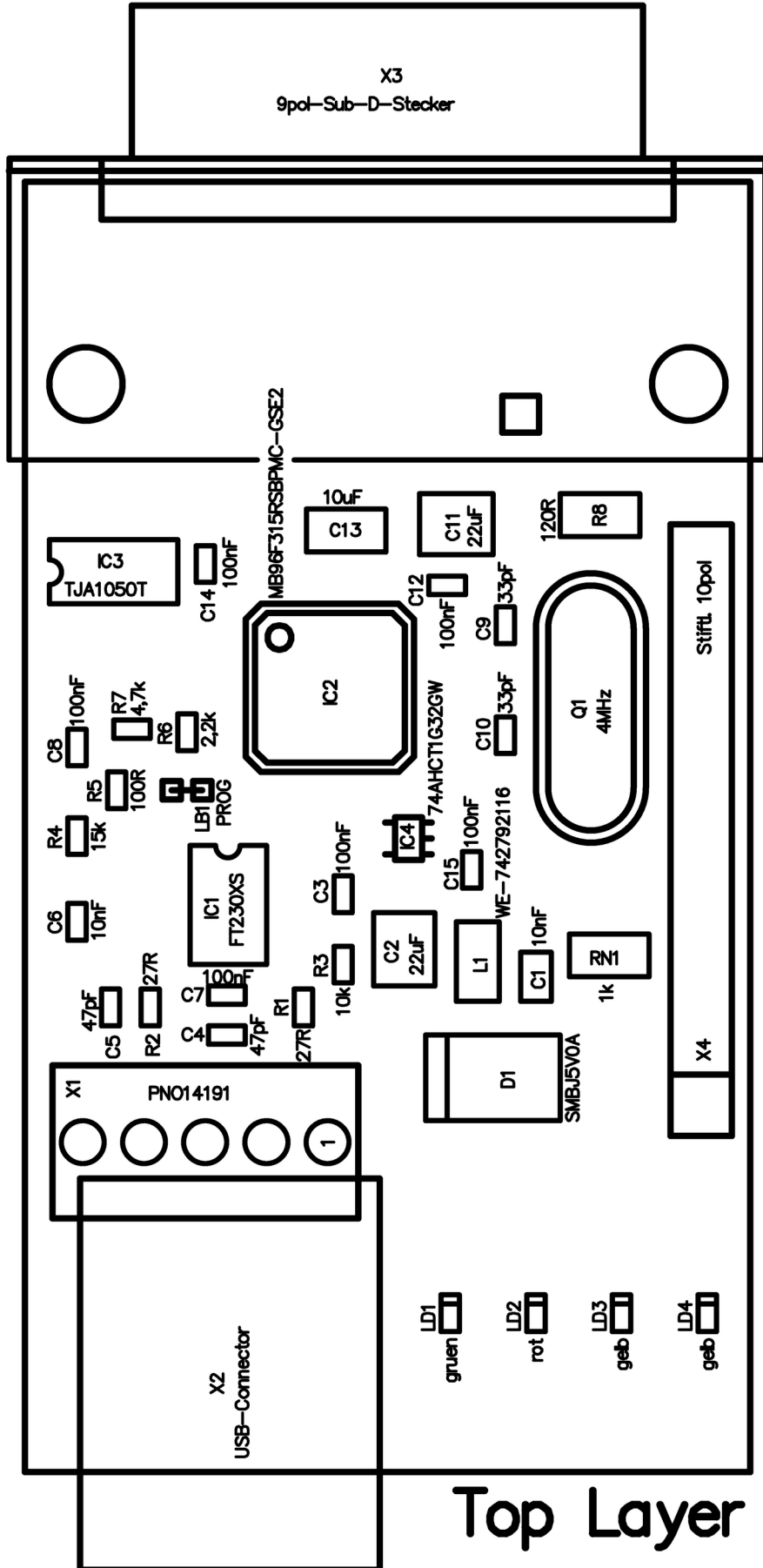
LEDs		Beschreibung
Power/USB	Error	
AUS	EIN	Die Firmware des Moduls wird gestartet. Erlischt die LED nicht nach ca. 2 Sekunden, kann die Firmware nicht gestartet werden. Führen Sie ein Update der Firmware durch, um das Problem zu beheben.
EIN	-	Modul betriebsbereit, keine Kommunikation zum PC
FLAKERT	-	Kommunikation zum PC aufgebaut
-	BLINKT	CAN Bus Status ist „Error Warning / Error Passiv“, der Empfangs-FIFO ist übergelaufen
-	EIN	CAN Bus Status ist „BusOff“

LEDs		Beschreibung
CAN-Rx	CAN-Tx	
FLASH/EIN	-	Eine CAN-Nachricht wurde erfolgreich empfangen
-	FLASH/EIN	Eine CAN-Nachricht wurde erfolgreich gesendet

2. Schaltplan



3. Bestückungsplan



Top Layer

4. Stückliste

Stückzahl	Bezeichner	Bauteil	Bauform	Hersteller
2	R1, R2	27R, 1%, 0,1W	0603	
1	R3	10k, 1%, 0,1W	0603	
1	R4	15k, 1%, 0,1W	0603	
1	R5	100R, 1%, 0,1W	0603	
1	R6	2,2k, 1%, 0,1 W	0603	
1	R7	4,7k, 1%, 0,1W	0603	
0	R8	120R, 1%, 1/4W	1206	
1	RN1	Netzwerk 4*1k	YC16-4	
1	C1	Keramik 10nF/50V 10% X7R	0805	
2	C2, C11	Keramik 22uF/16V 10% X7R	1210	Samsung
6	C3, C7, C8, C12, C14, C15	Keramik 100nF/16V 10% X7R	0603	
2	C4 C5	Keramik 47pF/50V 5% COG	0603	
1	C6	Keramik 10nF/50V 10% X7R	0603	
2	C9, C10	Keramik 33pF/50V 5% COG	0603	
1	C13	Keramik 10uF/16V 10% X7R	1206	Samsung
1	L1	SMD-Ferrit WE-742792116	1206	Würth
1	D1	SMBJ5V0A	SMB	Fairchild / TSC
1	LD1	SMD-LED grün, Type: LTST-C190KGKT	0603	Liteon
1	LD2	SMD-LED rot, Type: LTST-C190KRKT	0603	Liteon
2	LD3, LD4	SMD-LED gelb, Type: LTST-C190KSKT	0603	Liteon
1	Q1	Quarz 4MHz/CH49/U-S	XTALST	
1	IC1	FT230XS	SSOP16	FTDI
1	IC2	MB96F315RSBPMC-GSE2	LQFP48	Fujitsu
1	IC3	TJA1050T	SO8	NXP
1	IC4	74AHCT1G32GW	SOT-353	NXP
0	X1	PNO14191	RM 2,54	
1	X2	USB 2.0 Einbaukupplung Typ B, 2411 02		Lumberg

Stückzahl	Bezeichner	Bauteil	Bauform	Hersteller
1	X3	9pol-Sub-D-Stecker, 90G, FP8,08		
0	X4	Stiftl. 10pol	RM 2,54	
0	LB1	PROG	SMD	Lötbrücke

5. EG-KONFORMITÄTSERKLÄRUNG



Name und Adresse des Herstellers MHS Elektronik GmbH & Co. KG
Fuchsöd 4
94149 Kößlarn
Deutschland

Die Firma MHS Elektronik GmbH & Co. KG bescheinigt die Konformität für das Produkt

Typenbezeichnung **Tiny-CAN I-XL Embedded**

in Übereinstimmung ist mit den Bestimmungen der nachstehenden EG-Richtlinien einschließlich aller zutreffenden Änderungen

- Richtlinie des Rates zur Angleichung der Rechtsvorschriften der Mitgliedstaaten über die elektromagnetische Verträglichkeit 2004/108/EG
- Richtlinie des Rates zur Angleichung der Rechtsvorschriften der Mitgliedstaaten betreffend elektrische Betriebsmittel zur Verwendung innerhalb bestimmter Spannungsgrenzen 2006/95/EG

und dass folgende Normen zur Anwendung gelangt sind:

EN 55022 Klasse B (Störaussendung informationstechnische Einrichtungen)
EN 55024 (Störfestigkeit informationstechnische Einrichtungen)

Datum: 05.09.2012

Unterschrift / Signature

Klaus Demlehner

K. Demlehner
Geschäftsführer